

Instrukcja obsługi



HD-507



Odbiornik Naziemnej Telewizji Cyfrowej DVB-T

wersja polska

Copyright © 2010, **Firma Dipol®**, ul. Ciepłownicza 40, 31-587 Kraków, Poland

This document may not be copied in whole or in part or otherwise reproduced without prior written consent from Dipol except where specifically permitted under Europe and international copyright law.

Niniejszy dokument nie może być kopiowany, powielany, ani w żaden sposób przetwarzany bez zgody właściciela.

The information in this document is subject to change without notice. Dipol assumes no responsibility or liability for any errors or inaccuracies that may appear in this book.

Firma Dipol nie ponosi odpowiedzialności za błędy i nieścisłości zawarte w instrukcji.

Instrukcja dla odbiornika z oprogramowaniem w wersji 03092010.



INSTRUKCJE BEZPIECZEŃSTWA

Należy zapoznać się dokładnie z treścią niniejszej instrukcji i zachować ją w celu ewentualnego wykorzystania w przyszłości. Producent i dystrybutor nie odpowiadają za szkody powstałe w wyniku nieprawidłowego obchodzenia się z urządzeniem. Aby zminimalizować ryzyko porażenia prądem zabronione jest zdejmowanie obudowy urządzenia. Wewnątrz urządzenia nie ma części, których wymiany mógłby podjąć się użytkownik. Wszelkie naprawy należy zlecać specjalistom.

UWAGA!!!

- 9 Urządzenie nie może być umieszczane w miejscach narażonych na wilgoć bądź zalanie wodą. Należy unikać umieszczania odbiornika w bezpośrednim sąsiedztwie wazonów, umywalek, otwartych okien, itp.
- 9 Zabronione jest otwieranie obudowy oraz dotykane jakiejkolwiek części znajdującej w jej wnętrzu.
- 9 Odłączone od sieci energetycznej urządzenie może być czyszczone lekko zwilżoną szmatką.
- 9 Otwory wentylacyjne w obudowie mają chronić urządzenie przed przegrzaniem. W związku z tym zabronione jest przykrywanie odbiornika innymi przedmiotami, takimi jak odzież, gazety, inne urządzenia... Należy również unikać umieszczania urządzenia w bezpośrednim sąsiedztwie źródeł ciepła, takich jak grzejniki czy kaloryfery. Należy zapewnić swobodny przepływ powietrza w sąsiedztwie urządzenia.
- 9 W sytuacji, gdy urządzenie przechowywane było przez długi czas w niższych temperaturach, a następnie umieszczone w ciepłym pomieszczeniu, na jego powierzchni może dojść do kompensacji wilgoci. W sytuacji takiej należy odczekać 2 godziny i dopiero po upływie tego czasu podłączyć odbiornik do zasilania.



Odbiornik jest zgodny ze standardami DVB.



Odbiornik zgodny jest z warunkami dyrektywy 89/336/EEC dotyczącej przestrzegania przez kraje członkowskie przepisów zgodności elektromagnetycznej oraz warunkami dyrektyw 73/23/EEC i 93/68/EEC dotyczących przestrzegania przez kraje członkowskie przepisów niskiego napięcia i bezpieczeństwa związanego z obsługą urządzeń elektrycznych.

Urządzenie bezpieczne pod względem elektrycznym. Należy stosować się do instrukcji obsługi.

Zakaz umieszczania zużytego sprzętu wraz z innymi odpadami domowymi. Zużyty sprzęt elektryczny i elektroniczny podlega odrębnemu systemowi zbiórki odpadów.

UWAGA!!!

Odbiornik naziemnej telewizji cyfrowej Signal HD-507 jest również pełnowartościowym rejestratorem programów oraz odtwarzaczem szerokiej palety multimedialnych. Nagrywanie możliwe jest na pamięciach flash USB oraz zewnętrznych dyskach twardej HDD.

Zapis dokonywany być może na pamięciach flash obsługujących standard USB2.0 Starsze wersje standardu USB nie zapewniają dostatecznej prędkości zapisu danych. Z reguły pamięć powinna cechować się minimalną prędkością zapisu wynoszącą 9MB/s. Wolniejsze pamięci mogą nie funkcjonować prawidłowo.

Odbiornik rozpoznaje partycje sformatowane w systemie NTFS, FAT32 oraz FAT16. Preferowany jest system FAT32.

Pamięci z małą ilością wolnego miejsca, zawierające dużą ilość plików mogą nie funkcjonować prawidłowo.

W przypadku nagrywania, bądź odtwarzania multimedialnych z zewnętrznego twardego dysku HDD, konieczne jest zapewnienie mu dodatkowego zasilania.

W żadnym wypadku nie należy odłączać nośnika danych od odbiornika w trakcie zapisywania lub odtwarzania danych. Grozi to uszkodzeniem odbiornika, nośnika oraz zawartych na nim danych.

Nie należy podłączać i odłączać nośnika danych mokrymi rękoma.

Producent nie ponosi odpowiedzialności za szkody powstałe w wyniku niestosowania się do wymienionych wyżej instrukcji. Producent nie odpowiada również za incydentalną utratę danych znajdujących się na nośnikach spowodowaną nieprawidłowym działaniem funkcji PVR.



SPIS TREŚCI

Instrukcje bezpieczeństwa	2
Podstawowe informacje o odbiorniku	5
Instalacja odbiornika	6
Opis dostępnych wejść i wyjść	6
Pilot zdalnego sterowania	6
Podłączenie odbiornika	8
Szybki start	9
Menu – informacje	10
Wyszukiwanie kanałów	10
Wybór języka OSD	11
Sortowanie kanałów	11
Ustawienia obrazu	12
Informacje o systemie	12
Powrót do ustawień fabrycznych	12
Aktualizacja oprogramowania	12
Kanały ulubione	13
Elektroniczny przewodnik programowy (EPG)	13
Nagrywanie	13
Formatowanie nośnika danych	14
Nagrywanie aktualnie oglądanego programu	14
Nagrywanie programu z EPG i nagrywanie czasowe	14
Multimedia	14
Specyfikacja techniczna	16
Anteny DVB-T	18

PODSTAWOWE INFORMACJE O ODBIORNIKU

Odbiornik Signal HD -507 jest urządzeniem przeznaczonym do odbioru naziemnej telewizji cyfrowej w standardzie DVB -T. Od innych urządzeń dostępnych na rynku wyróżniają go: sprawność działania (duża czułość, 1000 kanałów w pamięci , szybkie skanowanie pasma), mały rozmiar oraz bogata paleta funkcji multimedialnych. Odbiornik polecany jest użytkownikom starszych telewizorów kineskopowych wyposażonym jedynie w analogowy tuner telewizji naziemnej, jak i telewizorów LCD/Plasma pozbawionych cyfrowego tunera MPEG -4. Odbiornik może być również wykorzystany jako samodzielny rejestrator naziemnej telewizji cyfrowej.

1. Główne cechy

- Odbiór programów w rozdzielczości SD oraz HD 720p/1080i
- Pełna kompatybilność ze standardami MPEG-4, MPEG-2, DVB-T
- Automatyczne lub ręczne wyszukiwanie kanałów telewizyjnych i radiowych
- Obsługa Logical Channel Number (LCN)
- Obsługa teletekstu i napisów ekranowych
- Elektroniczny przewodnik programów (EPG)
- Funkcja PVR (Personal Video Recorder) poprzez USB2.0
- Odtwarzanie multimediiów poprzez USB2.0 – zdjęcia, muzyka, wideo
- Blokada rodzicielska
- Wyjścia HDMI, SCART

2. Zawartość pudełka

Rozpakuj odbiornik i sprawdź, czy wszystkie wymienione elementy znajdują się w zestawie:

- Odbiornik telewizji naziemnej
- Pilot zdalnego sterowania*
- Zasilacz
- Przedłużacz podczerwieni

*baterie nie znajdują się w zestawie

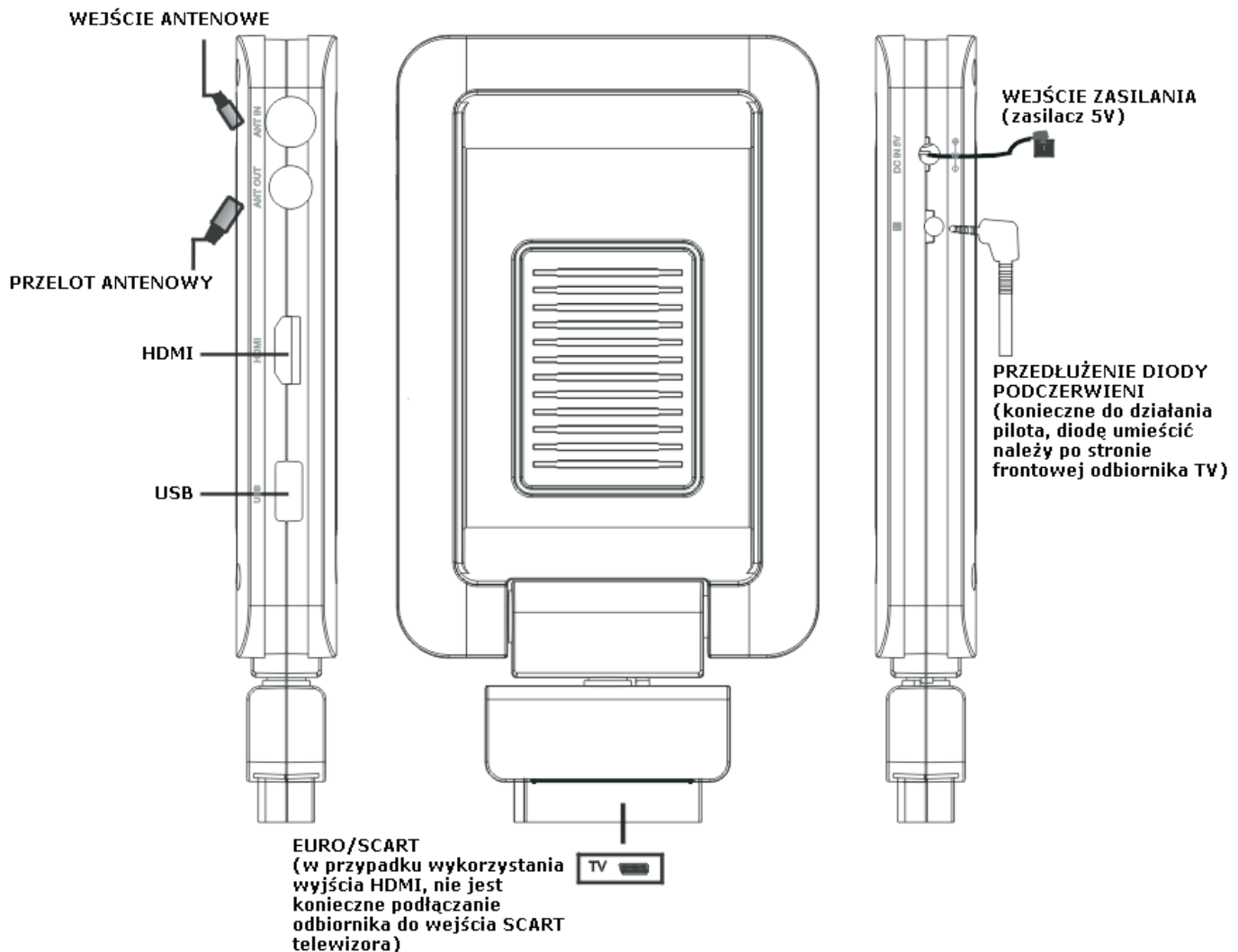
3. Ważne wskazówki

Dołożyliśmy wszelkich starań, aby zakupiony przez Państwa produkt cechowała najwyższa jakość oraz funkcjonalność. W przypadku pojawienia się problemów z odbiornikiem, bądź z którąś z dostępnych funkcji należy sprawdzić, czy nie została wydana nowsza wersja oprogramowania. Najnowszą wersję oprogramowania znaleźć można zawsze na stronie www.dipol.com.pl w dziale *Download* lub w karcie produktu (kod towaru: A99250). Zmiana oprogramowania może znacząco wpłynąć na funkcjonalność odbiornika. Należy korzystać wyłącznie z oficjalnych wersji oprogramowania.



INSTALACJA ODBIORNIKA

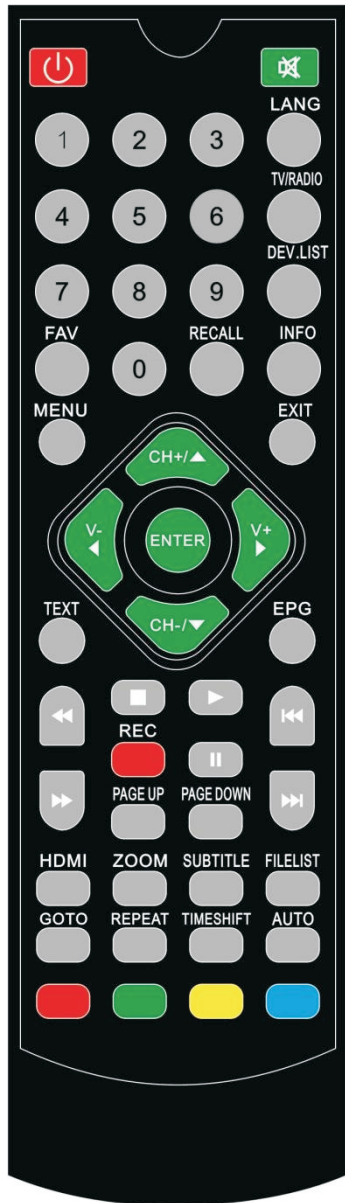
1. Opis dostępnych wejść i wyjść



Uwaga: Złącze EURO/SCART zaprojektowane zostało w sposób umożliwiający łatwy montaż urządzenia za odbiornikami telewizyjnymi umieszczonymi na ścianach. Należy unikać nadmiernego wyginania lub wykręcania złącza.

2. Pilot zdalnego sterowania

Na następnym stronie przedstawiony został opis funkcyjny wszystkich klawiszy na pilocie zdalnego sterowania. Należy mieć na uwadze, że w związku z unifikacją ten sam model pilota wykorzystywany być może przez różne modele odbiorników producenta. W związku z tym część klawiszy może być nieaktywna.



Klawisz	Funkcja
MUTE	Wyłączenie dźwięku na wyjściu urządzenia
POWER	Włączenie/Wyłączenie odbiornika
0...9	0-9 klawisze numeryczne
DEV. LIST	Wejście do menu odtwarzania multimedialnych
GOTO	Wybór ścieżki do odtwarzania
HDMI	Wybór wyjścia HDMI
RECALL	Powrót do poprzednio oglądanego kanału
TV/RADIO	Przełączanie TV/Radio
VOL+/VOL-	Zwiększanie/Zmniejszanie głośności
CH+/CH-	Wybór kanału
RED	Klawisz funkcyjny
GREEN	Klawisz funkcyjny
YELLOW	Klawisz funkcyjny
BLUE	Klawisz funkcyjny
MENU	Wejście/Wyjście z menu
EXIT	Powrót do poprzedniego okna menu
INFO.	Informacje o aktualnie oglądanym programie
EPG	Elektroniczny przewodnik programowy
OK/ENTER	Lista kanałów. Potwierdzenie wyboru w menu
PREV/NEXT	Wybór ścieżki
FAV	Lista kanałów ulubionych
REC	Natychmiastowe włączenie nagrywania
STOP	Zakończenie nagrywania/odtwarzania
PLAY/PAUSE	Odtwarzaj/Zatrzymaj
FILELIST	Lista nagrań
F.R./F.F	Przewijanie w tył/przód
SUBTITLE	Przełączanie między dostępnymi napisami
LANG	Przełączanie między strumieniami audio
TIMESHIFT	Funkcja timeshift

3. Podłączanie odbiornika

W razie problemów z podłączeniem odbiornika zalecamy kontakt z działem technicznym firmy Dipol. W przypadku problemów z prawidłowym ustawieniem anteny telewizyjnej zalecamy kontakt z lokalnym instalatorem.

3.1 Wyjście HDMI

Zalecane przy odbiornikach TV wyposażonych w wejście HDMI. Zapewnia najwyższą jakość obrazu i dźwięku.

1. Podłącz antenę do wejścia ANT IN w odbiorniku
2. Wyjście HDMI odbiornika połącz z wejściem HDMI w telewizorze. Zalecamy korzystanie z wysokiej jakości przewodów HDMI.

3.2 Wyjście EURO/SCART

Zalecane przy starszych odbiornikach TV. Przewód EURO-EURO nie jest wymagany.

1. Podłącz antenę do wejścia ANT IN w odbiorniku
2. Podłącz odbiornik wykorzystując dostępne złącze EURO/SCART. Skoryguj ułożenie odbiornika.

Uwaga: W przypadku jednoczesnego wykorzystania obu wyjść, wyjściem priorytetowym jest złącze HDMI.

Uwaga: Aby uniknąć przegrzania urządzenia, należy zapewnić mu odpowiedni poziom wentylacji. Odbiornik nie może być niczym przykrywany, nie może również bezpośrednio przylegać do ściany.

Uwaga: Urządzenie zasilane jest z sieci ~230V. Należy chronić urządzenie przed wodą lub nadmierną wilgocią.

4. Szybki start

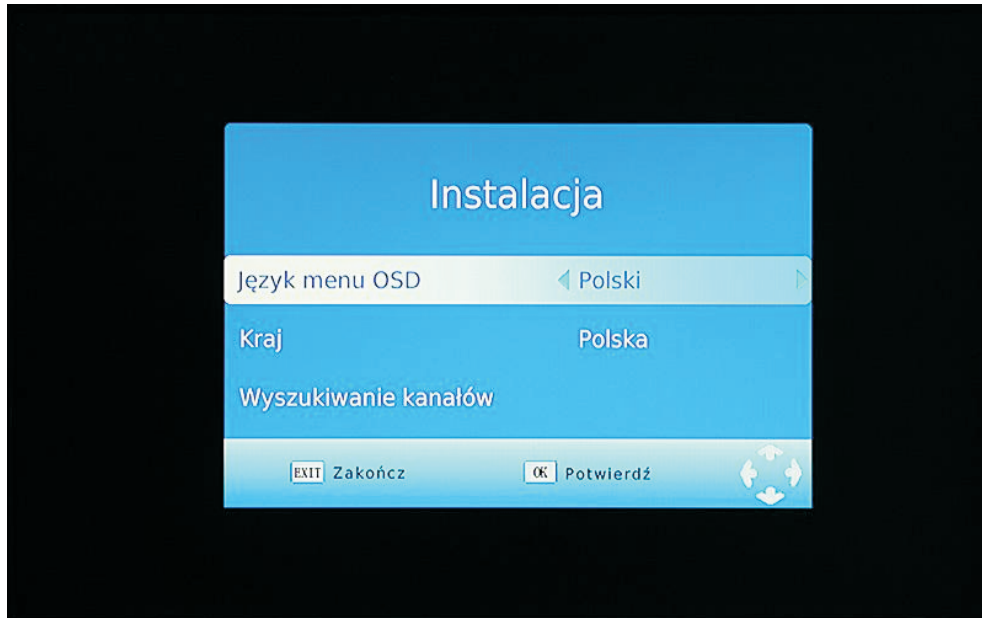
Krok 1. Sprawdź wszystkie połączenia kablowe.

Należy sprawdzić poprawność wszystkich połączeń przed podłączeniem odbiornika do źródła zasilania.

Krok 2. Włącz telewizor i ustaw odpowiednie wejście dla źródła obrazu i dźwięku.

Krok 3. Włącz odbiornik.

Włącz zasilanie odbiornika. Na ekranie pojawi się najpierw logo Signal HD a następnie przewodnik instalacji. Przewodnik jest wyświetlany tylko wtedy, gdy odbiornik nie posiada w swej pamięci żadnej listy kanałów. Należy dokonać wyboru języka oraz kraju. Dostępne są: język polski, angielski, czeski, węgierski, chorwacki, portugalski.



Przewodnik instalacyjny

Użyj przycisków góra/dół aby przesunąć kursor, a przycisków prawo/lewo aby wybrać odpowiednią opcję. Naciśnij <MENU> aby pominąć proces wyszukiwania kanałów i przejść do menu odbiornika.

Krok 4. Wyszukiwanie kanałów.

Należy wybrać opcję *Wyszukiwanie kanałów* aby zapisać wybrane ustawienia i rozpocząć proces automatycznego przeszukiwania pasma. Podczas tej czynności wyświetlany jest pasek postępu, jak również wyświetlana jest lista znalezionych kanałów telewizyjnych i radiowych. Aby przerwać proces wyszukiwania kanałów należy wcisnąć <EXIT>. Po zakończeniu całego procesu, odbiornik przełączy się automatycznie na pierwszy znaleziony kanał. Jeśli żaden z kanałów nie zostanie wykryty należy sprawdzić ustawienie anteny.

Krok 5. Oglądanie telewizji

Wkroczyłeś właśnie w świat cyfrowej telewizji. Aby przełączać się między kolejnymi kanałami używaj strzałek na pilocie zdalnego sterowania lub wciśnij <OK>, a następnie wybierz interesujący Cię kanał.

MENU – INFORMACJE

Po prawidłowym podłączeniu i uruchomieniu odbiornika przechodzi on w tryb normalnej pracy. Jeśli sygnał jest poprawny, odbiornik po włączeniu wyświetla ostatni, oglądany przed wyłączeniem kanał.

Menu główne

Naciśnij <MENU> na pilocie, aby wyświetlić główne menu odbiornika. Do poruszania się po menu służą klawisze strzałek - <PRAWO/LEWO> do przełączania się między kolejnymi kartami menu oraz opcjami; <GÓRA/DÓŁ> do poruszania się po kartach menu.

Dostępne są następujące karty menu:

[Program] – edycja programu, EPG

[Obraz] – format obrazu, rozdzielczość, standard TV

[Wyszukiwanie kanałów] – automatyczne lub manualne skanowanie pasma

[Czas] – ustawienia czasu

[Opcje językowe] – język OSD, napisów, audio

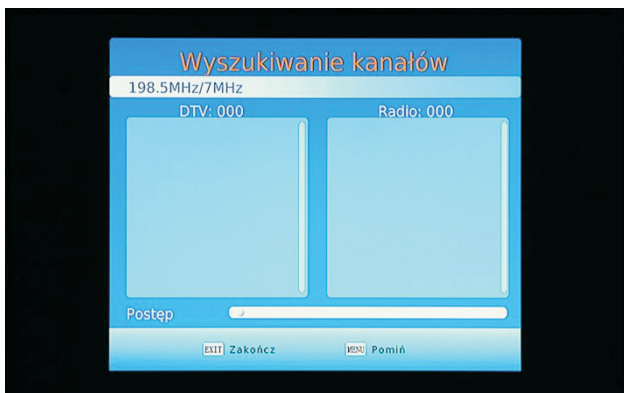
[System] – kontrola rodzicielska, hasło systemowe, ustawienia fabryczne

[USB] – multimedia, aktualizacja oprogramowania

1. Wyszukiwanie kanałów



W celu wyszukania nowych kanałów skorzystać należy z zakładki *Wyszukiwanie kanałów*. Użytkownik do wyboru ma 2 metody skanowania pasma: automatyczną oraz manualną. W przypadku korzystania z manualnego przeszukiwania pasma konieczne jest podanie numeru kanału VHF lub UHF, który ma zostać przeskanowany. Częstotliwość i szerokość kanału dobierane są automatycznie (na podstawie wybranego wcześniej kraju). Pasek *Jakość* pozwala na optymalizację ustawienia anteny.



Po wyborze metody skanowania na ekranie telewizora wyświetlona zostanie tablica, w której pojawiać się będą odnalezione kanały TV oraz ewentualnie kanały radiowe. Pasek *Postęp* powinien wypełnić się w 100%. Aby przerwać przeszukiwanie należy użyć klawisza <EXIT>.

2. Wybór języka OSD, napisów oraz audio



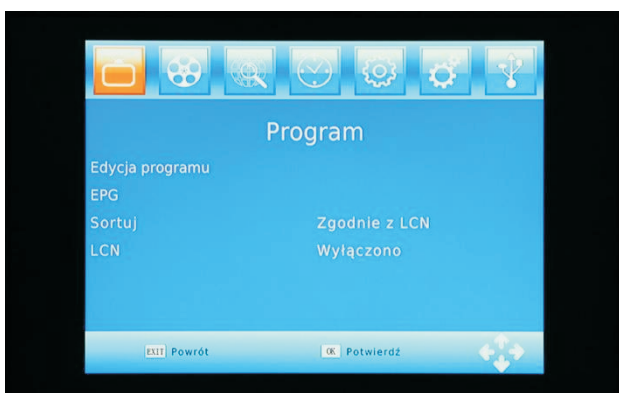
Jeśli podczas instalacji, w *Przewodniku instalacyjnym* nie wybrano odpowiedniego języka menu OSD, można tego dokonać w karcie *Opcje językowe*. Do wyboru są: język polski, angielski, czeski, węgierski, chorwacki oraz portugalski. Dodatkowo w karcie tej możliwa jest zmiana języka napisów DVB oraz języka strumienia audio o ile jest on dostępny.

3. Ustawienie czasu



W karcie *Czas* możliwe jest dokonanie zmian w ustawieniach czasowych. Ustawienia te są istotne z punktu widzenia poprawnego działania przewodnika programowego EPG oraz nagrywania. Dla odbiorników w Polsce wybrać należy opcję *Auto* oraz *Region Warszawa* lub opcję *Manualna* oraz strefę czasową *GMT+1*. W karcie *Czas* możliwe jest również zaprogramowanie automatycznego wyłączenia odbiornika po upływie określonego czasu (1-12 godzin).

4. Sortowanie kanałów zgodnie z LCN



LCN, czyli Logical Channel Number, to numer kanału przypisywany danemu programowi przez nadawcę sygnału, różny od numeru rzeczywistego. Aby posortować kanały zgodnie z LCN w karcie *Program*, w opcji *Sortuj* wybrać należy wartość „Zgodnie z LCN”.

5. Zmiana obrazu



W karcie Obraz możliwe jest dokonanie zmiany rozdzielczości obrazu. Obsługiwane są systemy NTSC, PAL oraz rozdzielczości: 480i, 480p, 576i, 576p, 720i, 720p oraz 1080i.

Dostępne formaty obrazu to: 4:3 oraz 16:9, przy czym format 4:3 dostępny jest w wersjach: Full, PS (Pan Scan) oraz LB (Letter Box).

6. Ustawienia systemowe



6.1 Kontrola rodzicielska

Należy skorzystać z tej opcji, aby uniemożliwić dzieciom oglądanie treści tylko dla dorosłych.

6.2 Zmiana hasła systemowego

Aby zmienić hasło systemowe należy wprowadzić stare hasło, a następnie dwukrotnie nowe hasło potwierdzając

przyciskiem <OK>. Domyślne ustawione jest hasło **000000**.

6.2 Informacje o systemie

Pole *Informacje* umożliwia dostęp do danych dotyczących odbiornika: modelu, wersji oprogramowania oraz wersji hardware'u.

6.3 Powrót do ustawień fabrycznych

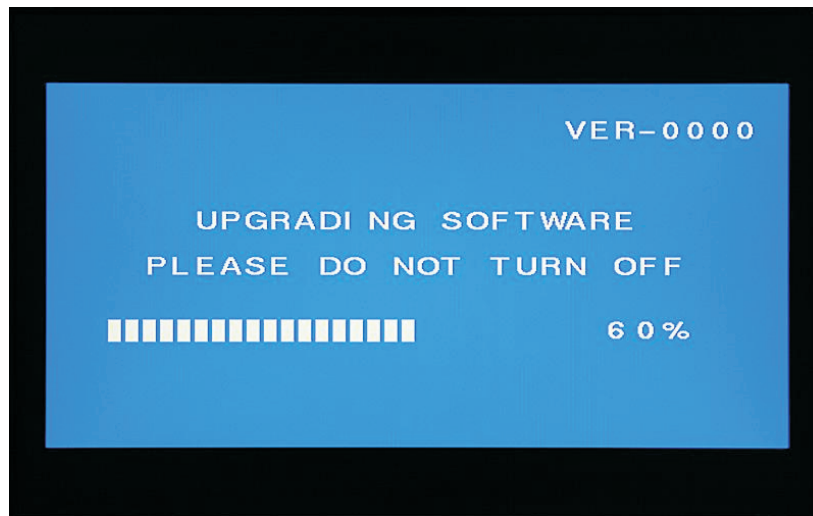
Aby przywrócić ustawienia fabryczne należy wybrać pole Ustawienia fabryczne oraz zatwierdzić <OK>.

6.4 Aktualizacja oprogramowania

Najnowsza wersja oprogramowania dostępna jest zawsze na stronie www.dipol.com.pl w dziale Download oraz w karcie produktu (kod towaru: A99250). Plik z oprogramowaniem należy ściągnąć oraz skopiować na przenośną pamięć flash. Plik powinien zostać skopiowany do głównego katalogu. Pamięć należy podpiąć do wejścia USB tunera.

Aby zaktualizować oprogramowanie odbiornika należy przejść do karty *USB* oraz wybrać opcję *Aktualizacja software'u*. Odbiornik wyłączy się automatycznie, po czym nastąpi aktualizacja oprogramowania. Cały proces trwa około minuty.

W trakcie aktualizacji zabronione jest wyłączenie odbiornika lub odłączenie pamięci zewnętrznej.



Proces aktualizacji oprogramowania

7. Kanały ulubione

W odbiorniku możliwe jest zdefiniowanie listy ulubionych programów. Aby tego dokonać należy przejść do karty *Program*, a następnie wybrać opcję *Edycja Programu* oraz przycisk <FAV>. Poruszanie po menu obraz wybór opcji jest intuicyjny. Wszystkie dostępne aktualnie opcje opisane są na dole ekranu.

8. EPG – Elektroniczny Przewodnik Programowy

Działanie EPG uzależnione jest od tego, czy dany nadawca sygnału udostępnia taką funkcję. Odbiornik w czytelny sposób umożliwia prezentację terminarza i opisów programów. Wszystkie polskie znaki powinny działać prawidłowo. Poruszanie się po przewodniku (godziny, dni) odbywa się przy wykorzystaniu klawiszy strzałek.

9. Nagrywanie

Nagrywanie programów telewizyjnych możliwe jest po podłączeniu do odbiornika zewnętrznego nośnika danych. Odbiornik rozpoznaje pamięci sformatowane w systemie FAT32 oraz NTFS, przy czym część nośników sformatowana w systemie NTFS może nie działać prawidłowo.

Przed rozpoczęciem nagrywania należy upewnić się, że na nośnik dysponuje odpowiednią ilością wolnego miejsca. Należy pamiętać, że programy nadawane w jakości HD mogą zajmować nawet kilkanaście Gigabajtów.

9.1 Formatowanie nośnika danych

Możliwe jest sformatowanie nośnika danych podpiętych do odbiornika. Aby tego dokonać należy przejść do karty USB, wybrać opcję Konfiguracja PVR, a następnie opcję Format. Możliwe jest dokonanie formatowania w systemie FAT32 lub NTFS. Po wyborze odpowiedniego systemu, należy wybrać nośnik (podświetlenie) oraz potwierdzić wybór.

9.2 Nagrywanie aktualnie oglądanego programu

Aby rozpocząć nagrywanie aktualnie oglądanego programu należy nacisnąć przycisk <REC> na pilocie zdalnego sterowania. Na ekranie telewizora pojawi się odpowiednia informacja. Aby zakończyć nagrywanie należy wcisnąć przycisk <STOP>.

Odbiornik tworzy na nośniku danych katalog *PVR RECORD*, w którym automatycznie umieszcza nagrania – pliki o rozszerzeniu *.pvr. Nazwa pliku może zostać zmieniona przy użyciu pilota zdalnego sterowania. Procedurę tą opisano w dalszej części instrukcji.

9.3 Nagrywanie programu z EPG i nagrywanie czasowe

Możliwe jest nagranie wybranego z pozycji dostępnej w elektronicznym przewodniku po programach (EPG). Aby skorzystać z tej funkcji należy wejść do EPG, wybrać odpowiedni program i podążać za instrukcjami na dole ekranu. Nagrywanie czasowe umożliwia zdefiniowanie rozpoczęcia i zakończenia nagrywania o określonych przez użytkownika godzinach.

10 Multimedia

Odbiornik naziemnej telewizji cyfrowej Signal HD-507 jest również pełnowartościowym odtwarzaczem plików multimedialnych.



Menu Multimediiów

Możliwe jest odtwarzanie zdjęć, plików audio oraz plików wideo. Obsługiwane są następujące formaty plików:

Muzyka: MP3, WMA

Zdjęcia: JPEG, BMP, PNG

Filmy: MKV, AVI, VOB, MOV, DivX

Należy zwrócić uwagę na możliwość odtwarzania plików otwartego standardu Matroska (MKV). Format ten umożliwia kompresję kanałów w jakości High Definition . Cechuje go dobra jakość wideo oraz niewielki rozmiar plików.

Aby przejść do odtwarzania plików multimedialnych należy przejść do karty USB, a następnie wybrać jedną z dostępnych opcji:

[Muzyka] – odtwarzanie plików muzycznych

[Foto] – odtwarzanie zdjęć i obrazów

[Film] – odtwarzanie plików wideo

[PVR] – odtwarzanie nagranych wcześniej plików

Należy zwrócić uwagę na fakt, iż odtwarzacz rozpoznaje formaty plików zgodne z wybrana wcześniej opcją, tzn. np. po wyborze opcji Foto i przejściu do katalogu, w którym znajdować się będą pliki muzyczne, nie będą one widoczne.

Specyfikacja techniczna

Tuner

Złącze antenowe	IEC 16902 (żeńskie)
Pasma wejściowe	174 - 230MHz; 470 - 862MHz
Liczba wejść RF	1
Impedancja wej.	75 ohm
Złącze RF OUT	IEC 169-2 (męskie)

Demodulacja

Standard	ETSI EN300 744
Tryby Guard Int.	1/32,1/16,1/8 czasu trwania symbolu
FEC	1/2,2/3,3/4,5/6,7/8
Obsługiwane nośne	Wsparcie wszystkich trybów (hierarhiczny/niehierarhiczny)
?	?
?	?
Szerokość kanału	?

Dekoder Video

Standard	ISO/IEC 13818-2 oraz ISO/IEC 14496-10
Strumień	?
?	?
?	?
?	?
Rozdzielczość	480i, 480p, 576i, 576p, 720p, 1080i
?	?

Dekoder audio

Standard	ISO/IEC13818-3 TR1011154
Dekodowanie audio	MPEG-1, MPEG-2 Layer I & II, Dolby Digital Audio, WMA, HE-AAC Digital Audio
Dolby Digital (AC-3)	Downmix do stereo (również w przypadku HDMI). Dla wyjść cyfrowych, możliwość L-PCM stereo
Próbkowanie	32 kHz, 22.1 kHz, 44.1KHz, 48 kHz

Multimedia

Formaty video	AVI, VOB, MOV, MKV, DivX 4.X~5.X
Formaty audio	WMA, MP3
Formaty zdjęć	JPEG, BMP, PNG, MJPEG
Złącze USB	USB 2.0

Napisy & Teletekst

Napisy	DVB Subtitle
Teletekst	EBU TELETEXT

Inne

Temperatura pracy	0...40°C
Napięcie wejściowe	? 100? 30? 50? 0Hz
Pobór mocy	Max 8W

Firma Dipol zastrzega sobie prawo do wnoszenia poprawek, zmian lub tłumaczenia Instrukcji obsługi bez wcześniejszego powiadomienia o takich zmianach. Z tego względu zaleca się regularne odwiedzanie naszej witryny internetowej w celu uzyskania najnowszych informacji.



ANTENY DVB-T

Użytkownikom, którzy nie zakupili jeszcze zestawu antenowego polecamy zakup jednej z kompaktowych anten DVB-T Signal.

Anteny w wersji wewnętrznej i zewnętrznej przeznaczone są do miejsc o dobrym i średnim poziomie sygnału telewizyjnego. W praktyce, w przypadku anteny zewnętrznej przekłada się to na odległość do około 30km od nadajnika.



nazwa		Antena Signal DA do DVB-T
kod		A6030
zakres pracy	MHz	47-230 470-870
zysk + wzmacnienie	dB	21+/-3
polaryzacja pracy		pozioma/pionowa
metody zasilania	DC V/mA	9/100 zasilacz 5/40 tuner

Nazwa	HDA-5000 Signal
Kod towaru	A6040
Pasmo pracy	UHF 470-862 MHz VHF 47-230 MHz
Polaryzacja	pionowa/pozioma
Wzmocnienie	20 dB
Zysk anteny	VHF: > 0dB dla 230 MHz UHF: >8 dB dla 860 MHz
Współczynnik szumów	< 4dB
Metody zasilania	zasilacz: 9V/100mA tuner: 5V/40mA

Urządzenia posiadają bardzo dobre parametry szumowe dzięki zastosowaniu wysokiej klasy wzmacniacza niskoszumowego. Anteny mogą odbierać sygnały z polaryzacji pionowej i poziomej. Posiadają zintegrowany filtr GSM/3G.

Więcej informacji na stronie www.dipol.com.pl



IMPORTER

DIPOL Szydlowski Wspólnicy Spółka Jawna

Siedziba:

31-587 Kraków, ul. Ciepłownicza 40

Tel. +48- 12 644 29 13

